

83 410 979

- largeur 120 mm
- hauteur 20 mm
- saillie 145 mm

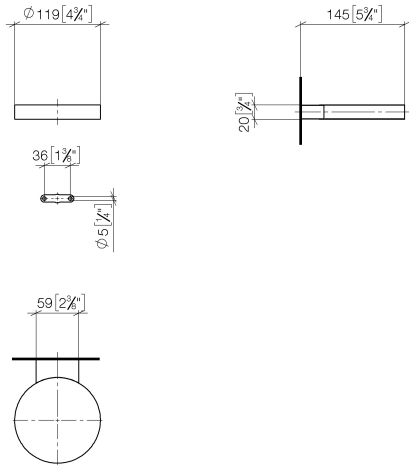


S'adapte aux gammes suivantes : MADISON, MEM, TARA, CL.1, LISSÉ, VAIA, META, CYO

| | | |
|---|-----------------------------|---------------|
|  | Platine | 83 410 979-08 |
|  | Chrome | 83 410 979-00 |
|  | Platine brossé | 83 410 979-06 |
|  | Laiton (Or 23cts) | 83 410 979-09 |
|  | Dark Chrome | 83 410 979-19 |
|  | Or clair | 83 410 979-26 |
|  | Or clair brossé | 83 410 979-27 |
|  | Laiton brossé (Or 23cts) | 83 410 979-28 |
|  | Noir mat | 83 410 979-33 |
|  | Bronze brossé | 83 410 979-42 |
|  | Champagne brossé (Or 22cts) | 83 410 979-46 |
|  | Champagne (Or 22cts) | 83 410 979-47 |
|  | Chrome brossé | 83 410 979-93 |
|  | Dark Platinum brossé | 83 410 979-99 |

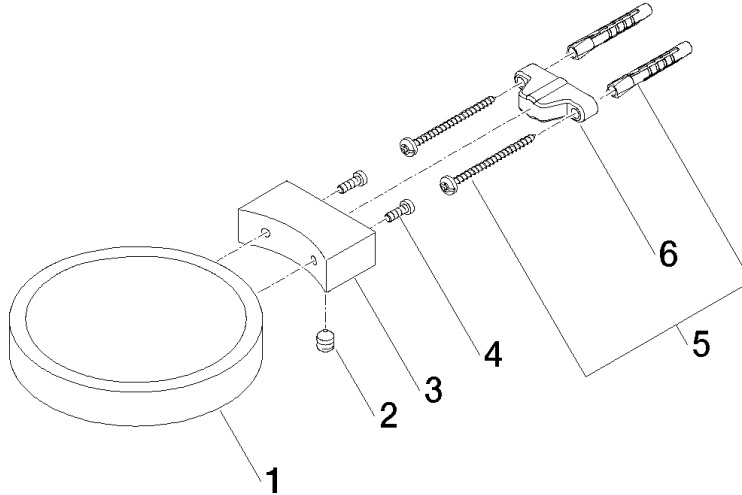
83 410 979

mm [inches]



83 410 979

Les pièces pour les
autres finitions
peuvent être
trouvées ici : Chrome



Liste des pièces de rechange

| N° | Article Numéro | Désignation | Fréquence de montage | Délai de livraison |
|----|--------------------|-------------------|----------------------|--------------------|
| 1 | 08 17 97 570-08 | coupelle | 1 | 40 |
| 2 | 09 31 11 002 90 | tige | 1 | 2 |
| 3 | 08 17 30 502-08 | patte de fixation | 1 | 40 |
| 4 | 09 30 30 080 90 | vis | 2 | 2 |
| 5 | 05 30 31 025 00 90 | set de fixation | 1 | 2 |
| 6 | 09 17 20 030 90 | patte de fixation | 1 | 2 |